
Разветвители интерфейсов EX

Руководство по эксплуатации

Оглавление

Введение	3
1 Описание устройства	4
1.1 Назначение.....	4
1.2 Конструкция и габаритные размеры.....	4
2 Основные технические характеристики	10
3 Схема подключения	11
4 Комплектность	18
5 Использование по назначению	19
5.1 Указания по эксплуатации.....	19
5.2 Подготовка к монтажу.....	19
5.3 Общие указания по монтажу.....	19
6 Техническое обслуживание и ремонт	20
6.1 Общие указания.....	20
6.2 Меры безопасности.....	20
6.3 Порядок технического обслуживания.....	20
6.4 Сервисный центр.....	21
7 Упаковка, транспортировка и хранение	22
7.1 Упаковка.....	22
7.2 Транспортировка.....	22
7.3 Хранение.....	22

Введение

Настоящее руководство по эксплуатации (далее - РЭ) разветвителей интерфейсов ЕХ (далее – ЕХ) предназначено для обеспечения потребителя всеми сведениями, необходимыми для правильной эксплуатации ЕХ. РЭ содержит технические данные, описание работы, указания по использованию, техническому обслуживанию, упаковке, транспортированию и хранению. До начала работы с ЕХ необходимо ознакомиться с настоящим РЭ.

Целевая группа

Настоящее РЭ предназначено для персонала, осуществляющего проектирование, установку, наладку устройств.

Сфера действия документа

РЭ распространяет действие на все модификации ЕХ

Изготовитель

ООО "Инженерный центр "Энергосервис", г. Архангельск, 163046, ул. Котласская, 26.

Поддержка

Если у Вас возникли вопросы, обращайтесь, пожалуйста, в службу технической поддержки:

Сайт: www.enip2.ru

Электронная почта: enip2@ens.ru

Телефон: +7 (8182) 65-75-65



Примечание: Используйте ЕХ только по назначению, как указано в настоящем Руководстве. Установка и обслуживание ЕХ осуществляется только квалифицированным и обученным персоналом.
ЕХ должен быть сохранен от ударов.

1 Описание устройства

1.1 Назначение

Разветвители интерфейсов EX предназначены для создания ответвлений в линиях цифровых интерфейсов и аналоговых сигналов.

EX применяются в автоматизированных системах управления в промышленности и на объектах электроэнергетики. Пример применения EX – создание ответвлений в магистралях интерфейсов RS-422, RS-485.

1.2 Конструкция и габаритные размеры

Разветвители интерфейсов EX отличаются конструктивным исполнением, количеством ответвлений и способом установки (крепление к стене или установка на 35 мм DIN–рельс).

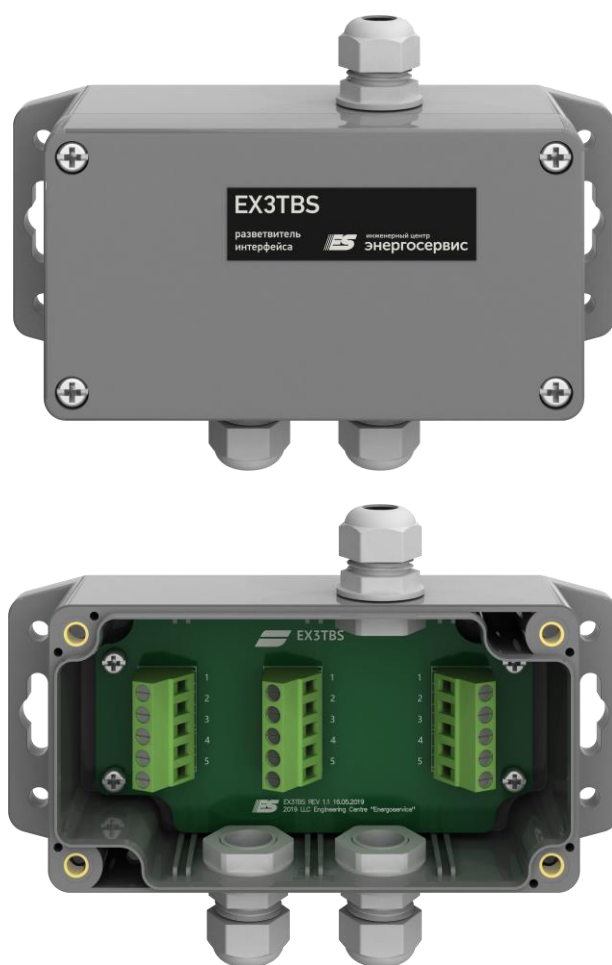


Рисунок 1.1. EX3TBS

EX3TBS имеет герметичный пластиковый корпус IP65 и устанавливается на поверхность через проушины с помощью винтов или шурупов.



Рисунок 1.2. EX4TB



Рисунок 1.3. EX4RJ, EX4RJS



Рисунок 1.4. EX6RJ, EX6RJS

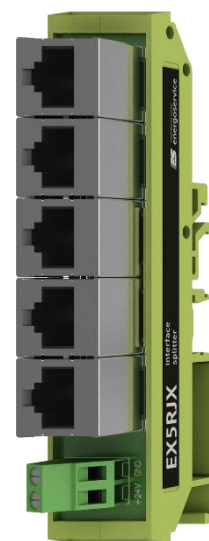


Рисунок 1.5. EX5RJS

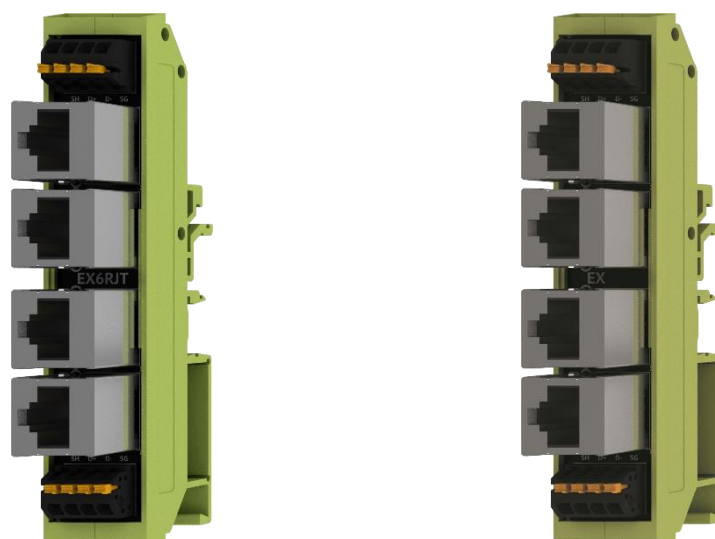


Рисунок 1.6. EX6RJT, EX4RJSV

EX4TB, EX4RJ, EX4RJS, EX5RJX, EX6RJ, EX6RJS, EX6RJT имеют пластиковый корпус IP20, предназначенный для установки на несущую шину в соответствии с DIN EN 60715 TH 35 (35 мм DIN-рельс).

Габаритные размеры различных модификаций EX представлен на рисунках ниже.

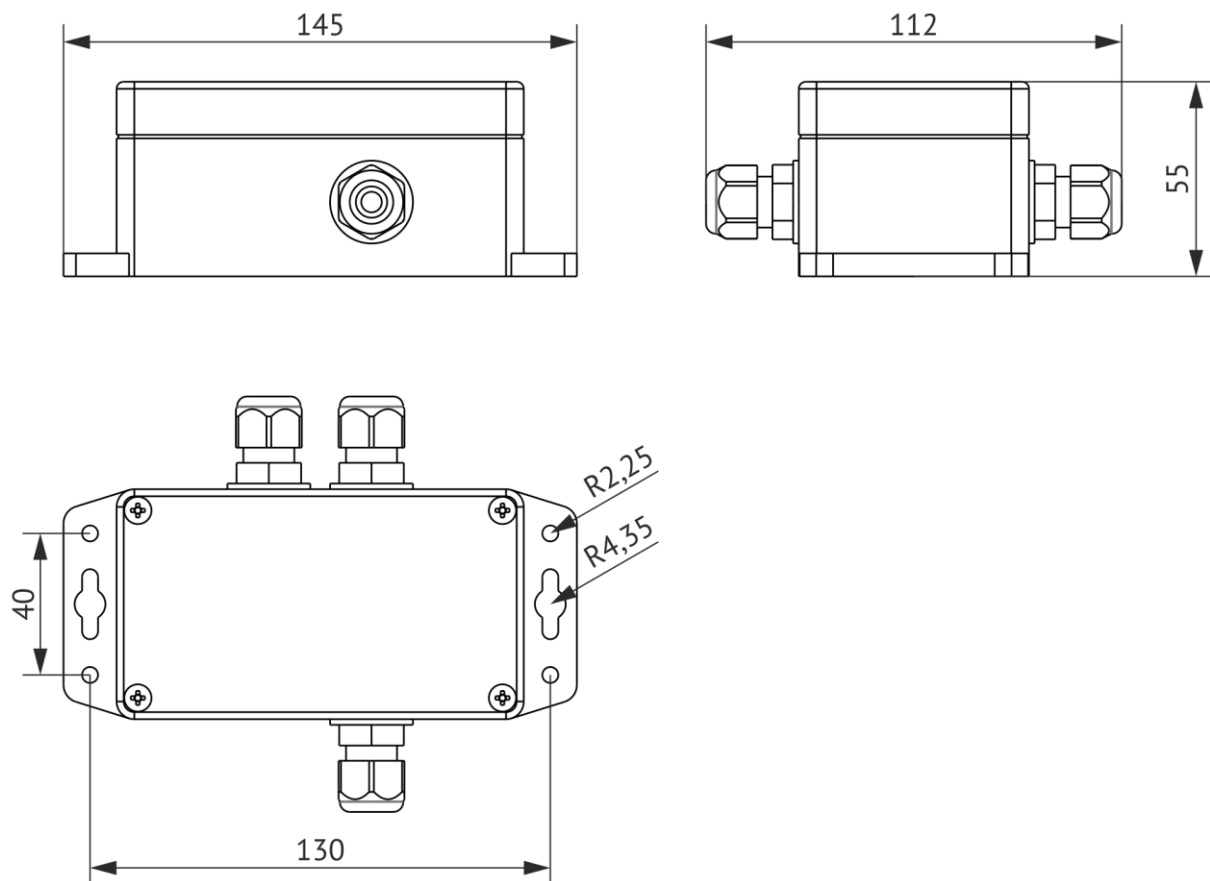


Рисунок 1.7. Габаритные размеры EX3TBS

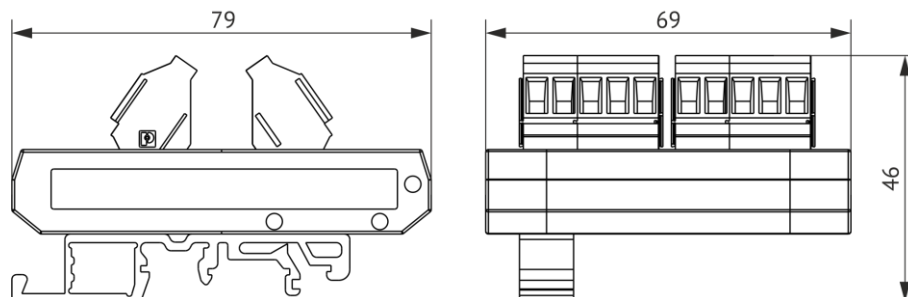


Рисунок 1.8. Габаритные размеры EX4TB

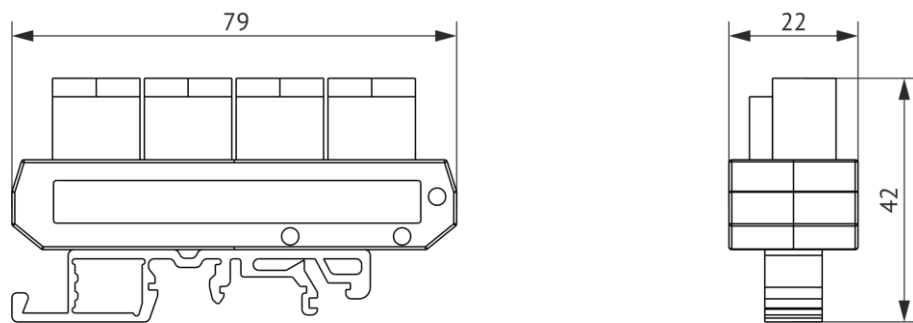


Рисунок 1.9. Габаритные размеры EX4RJ и EX4RJS

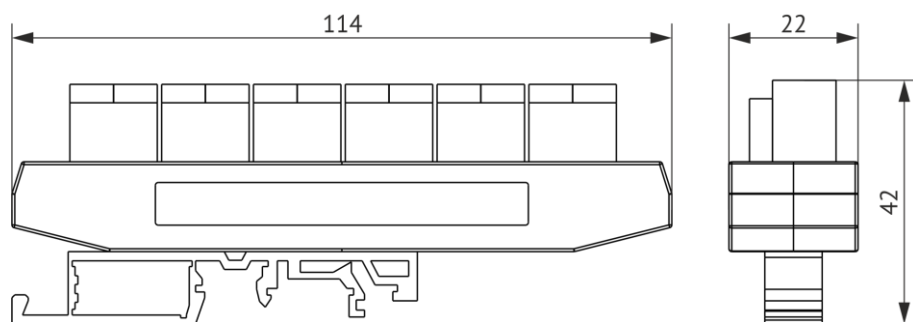


Рисунок 1.10. Габаритные размеры EX6RJ, EX6RJS

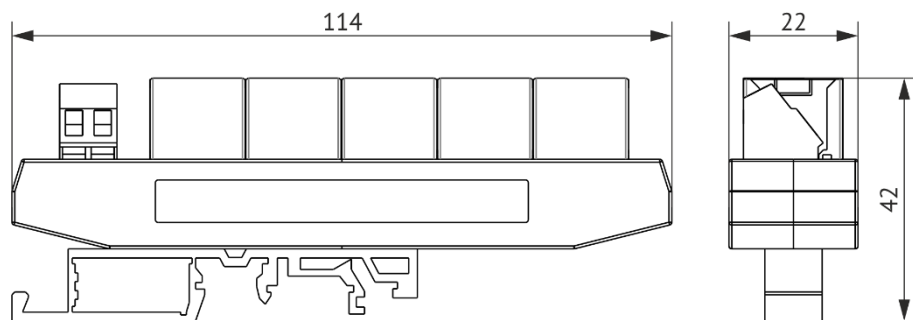


Рисунок 1.11. Габаритные размеры EX5RJX

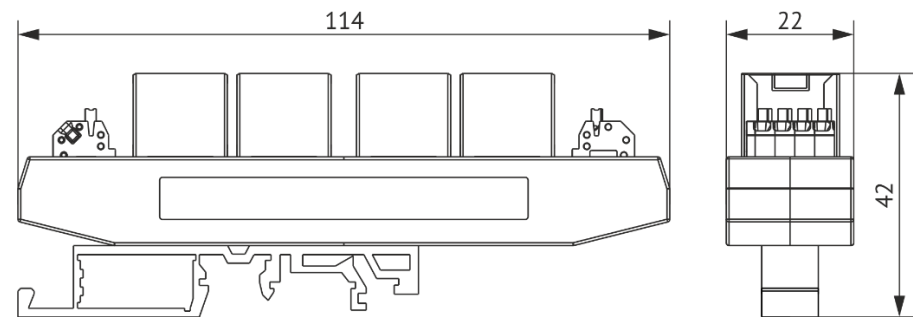


Рисунок 1.12. Габаритные размеры EX6RJT, EX4RJSV

На корпус разветвителя EX нанесена маркировка:

- наименование прибора «Разветвитель интерфейса»;
- модификация прибора;
- логотип предприятия-изготовителя;
- обозначение клемм / разъемов.

2 Основные технические характеристики

Основные технические характеристики и рабочие условия применения EX приведены в таблице 2.1.

Таблица 2.1

Параметр	Модификации						
Наименование	EX3TBS	EX4TB	EX4RJ(S)	EX6RJ(S)	EX5R1X	EX6R1T	EX4R1SV
Количество полюсов, шт.	5	5	8	8	8	8(4)	4 × 2
Точек подключения, шт.	3	4	4	6	5	6	-
Тип соединения	Винтовые клеммы, сечение проводника не более 2 мм ²		RJ45	RJ45	RJ45 + клемма винт. (2.5 мм ²)	RJ45 + клемма push-in (1 мм ²)	
Размеры, мм	145×112×55	69×79×46	22×79×42	22×114×42			
Вес нетто, кг	0,2	0,1	0,03	0,04			
Рабочие условия	Температура окружающего воздуха Относительная влажность воздуха Атмосферное давление			-40...+85 °С до 98 % при температуре +25 °С 65-106.7 кПа (487.5-800 мм рт. ст.)			
Электрические параметры	Сопротивление контакта Максимальный ток через контакт Максимальное напряжение			не более 20 мОм 1 А 50 В			

3 Схема подключения

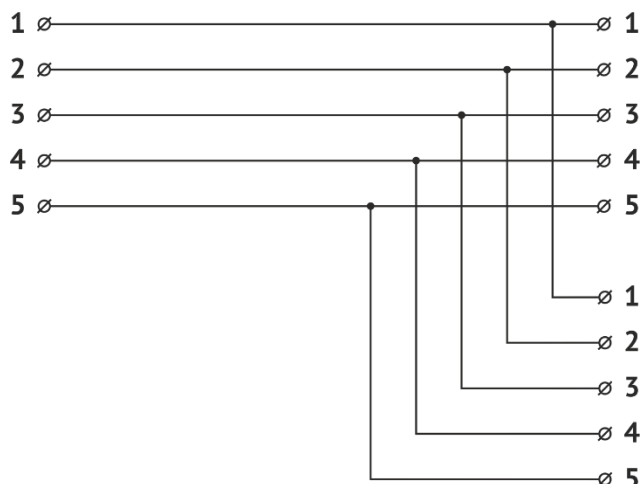


Рисунок 3.1. Схема подключения EX3TBS

Разветвитель EX3TBS имеет три разъема с винтовыми клеммами, два из которых предназначены для подключения к магистрали, а третий для подключения устройства. 5-ть клемм с каждой стороны достаточно для объединения сигнальных проводников (Data+, Data-) при организации, например, линии для интерфейса RS-485, включая выравнивающий проводник (SG). Таким образом при отключении устройства от разветвителя, снятии питания с устройства и т.п. связь с прочими устройствами на магистрали не прерывается.

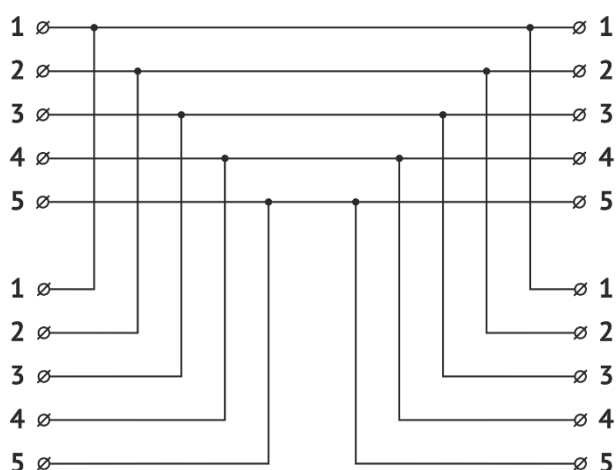


Рисунок 3.2. Схема подключения EX4TB

Схема подключения разветвителя EX4ТВ аналогична EX3ТBS с той лишь разницей, что у EX4ТВ четыре разъема – как вариант, в этой точке к магистрали могут быть подключены два устройства (например, по интерфейсу RS-485).

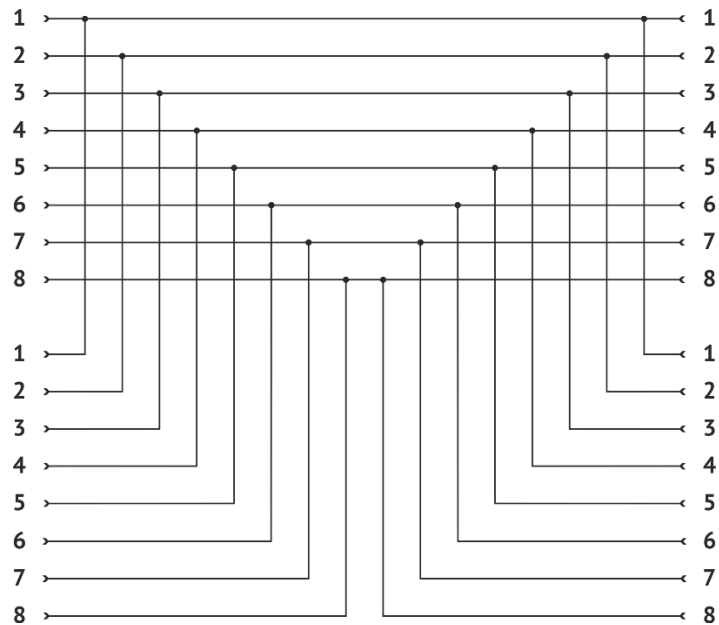


Рисунок 3.3. Схема подключения EX4RJ

Разветвители EX4RJ позволяют с помощью обычных патч-кордов (RJ-45 <—> RJ-45) с прямой распиновкой, например, объединить интерфейсы RS-485 у таких устройств, как ЭНИП-2, ЭНМВ-1-6/3R, ITS, ЭНМВ-1W ESM, ЭНКМ-3, ЭНКС-3м в один шлейф (т.к. интерфейсы RS-485 в них распаяны на разъемы RJ-45).

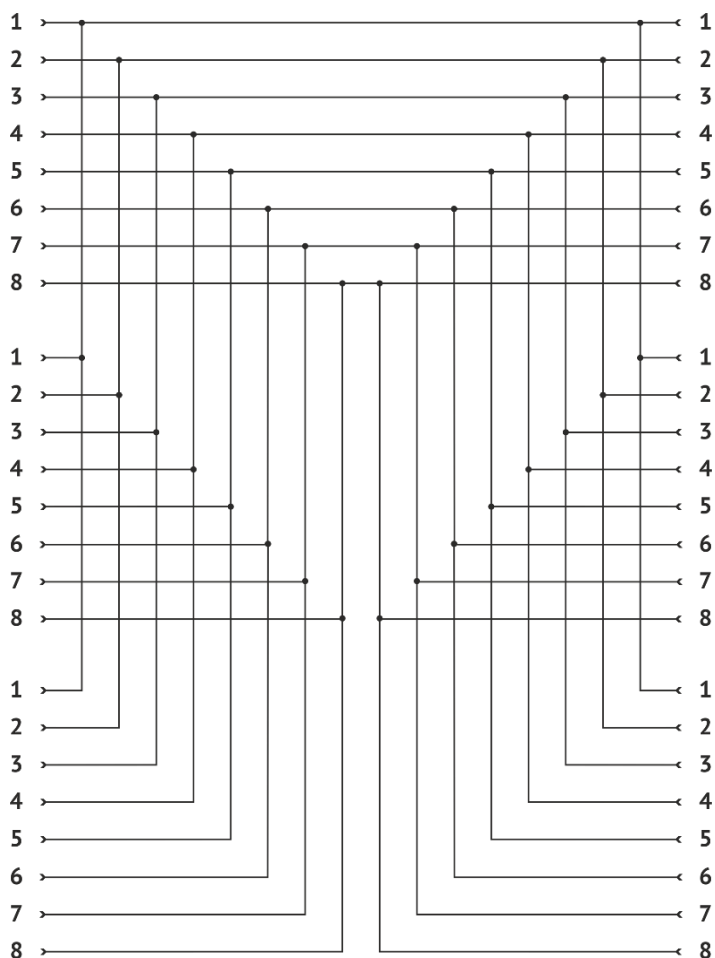


Рисунок 3.4. Схема подключения EX6RJ

Разветвители EX4RJ, EX4RJS, EX6RJ, EX6RJS предназначены для подключения к магистрали и устройствам через порты RJ45, при этом у EX4RJS и EX6RJS порты экранированы. Экранирование позволяет создавать магистрали в условиях, когда кабель проложен между зданиями с разными заземляющими контурами, имеется сложная электромагнитная обстановка и т.п.

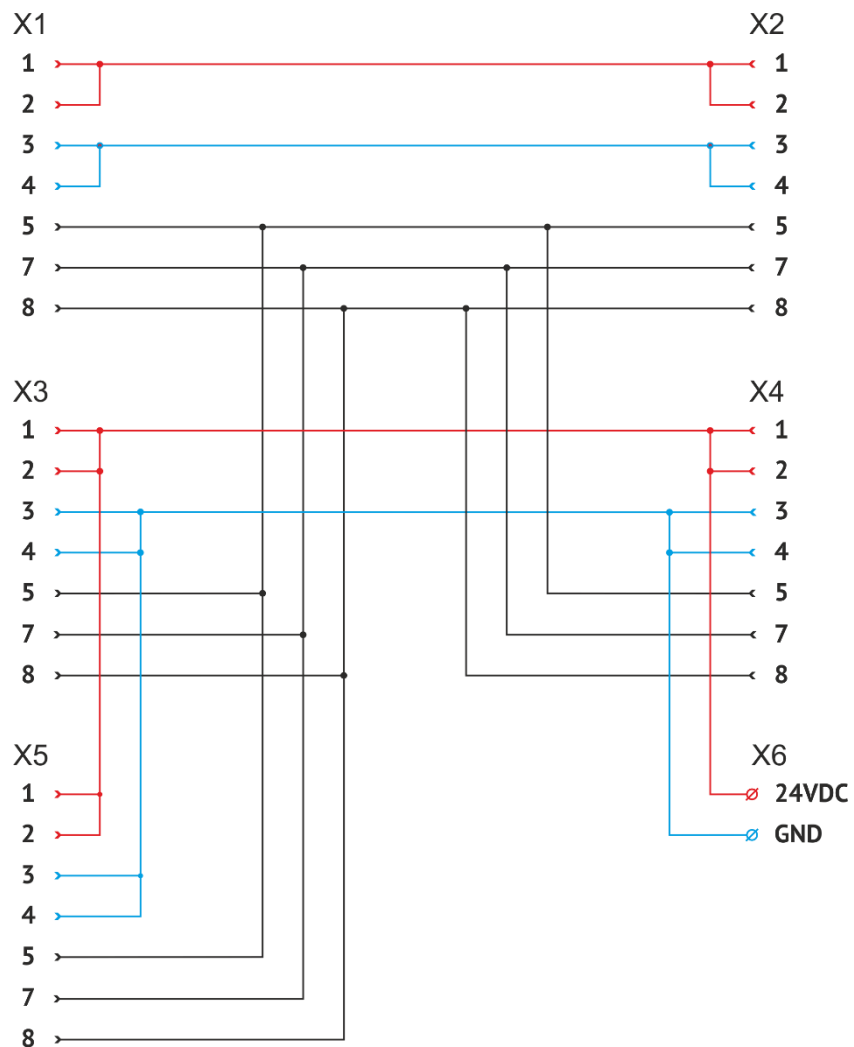


Рисунок 3.5. Схема подключения EX5RJX

Разветвитель EX5RJX предназначен для упрощения соединения многофункционального измерительного устройства ESM с модулями индикации ЭНМИ и модулями ввода-вывода ЭНМВ. Примеры возможных вариантов соединения устройств приведены на рисунках ниже. Для соединения устройств и разветвителя EX5RJX используются прямые патч-корды RJ45. Аналогичным образом EX5RJX может быть применен с многофункциональным измерительным преобразователем ЭНИП-2.

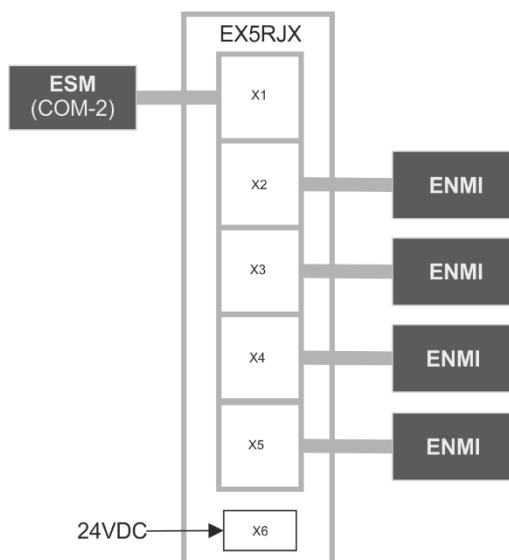


Рисунок 3.6. ESM + 4×ЭНМИ

На рисунке 3.6 рассмотрен случай, когда необходимо подключить 4 ЭНМИ к одному ESM. ЭНМИ подключенный к разъему X2 получает питание от ESM (порт COM-2), остальные ЭНМИ (X3, X4, X5) питаются от внешнего источника, подключенного через X6.

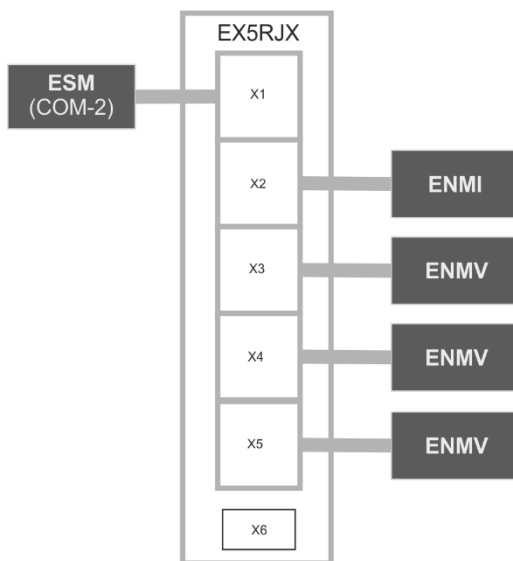


Рисунок 3.7. ESM + 1×ЭНМИ + 3×ЭНМВ

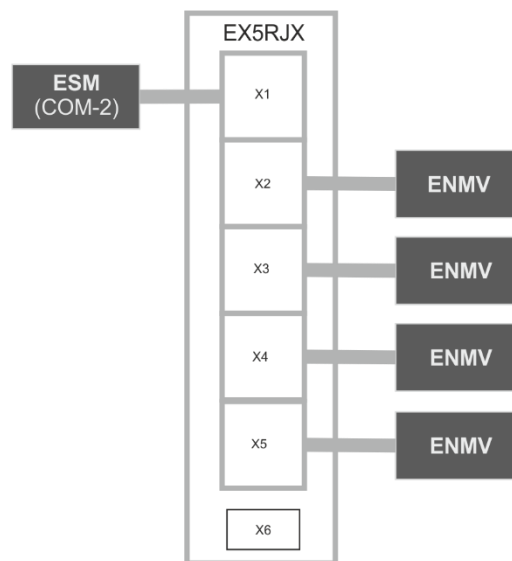


Рисунок 3.8. ESM + 4×ЭНМВ

В примере, приведенном на рисунке 3.7, внешнее питание подключать через X6 не требуется – ЭНМИ получает питание от ESM (порт COM-2), а ЭНМВ соединены только с сигнальными линиями интерфейса RS-485. Питание ЭНМВ осуществляется стандартно – через входы питания на устройствах. Вместо ЭНМИ в разъем X2 можно включать четвертый ЭНМВ (рисунок 3.7). При этом ЭНМВ подключенный к X2 не

использует питание от ESM (рекомендуется обжать «неполный» патч-корд, только жилы 5, 7 и 8).

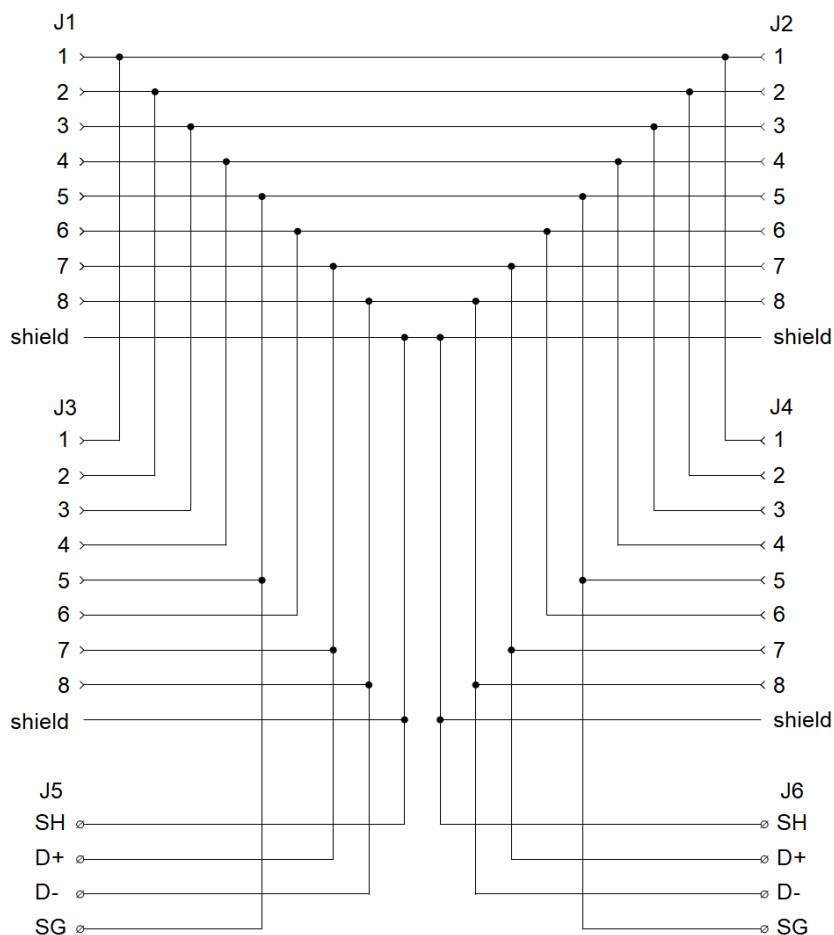


Рисунок 3.9. Схема подключения EX6RJT

Разветвитель интерфейса RS485 EX6RJT имеет четыре экранированных порта RJ45 (рис. 3.9. Схема подключения EX6RJT), а также два разъема с быстрозажимными клеммами (J5, J6). Разъемы с клеммами предназначены для удобства подключения к магистрали, а порты RJ45 для подключения устройств. Дополнительные клеммы SH («экран»), SG («сигнальная земля») позволяют удобно монтировать магистральный кабель с сохранением возможности организации подключения экрана кабеля и выравнивающего проводника для интерфейсов RS-485.

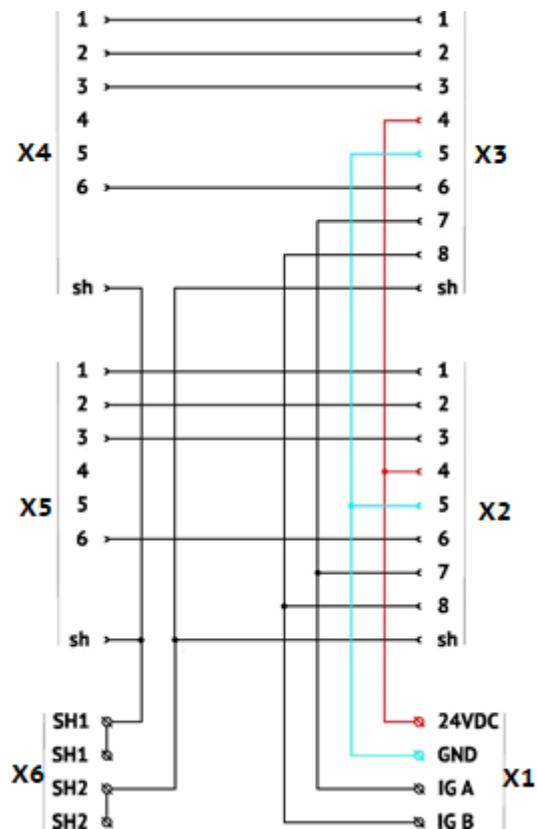


Рисунок 3.10. Схема подключения EX4RJSV

Трансформаторы комбинированные измерительные ECIT с интерфейсами 100Base-TX подключаются к разъемам X2, X3. Через разъемы X4, X5 осуществляется коммутация ECIT с сетью. Заземление экранов осуществляется через разъем X6. Питание ECIT и сигнал синхронизации времени подключаются через разъем X1 (рисунок 3.11).

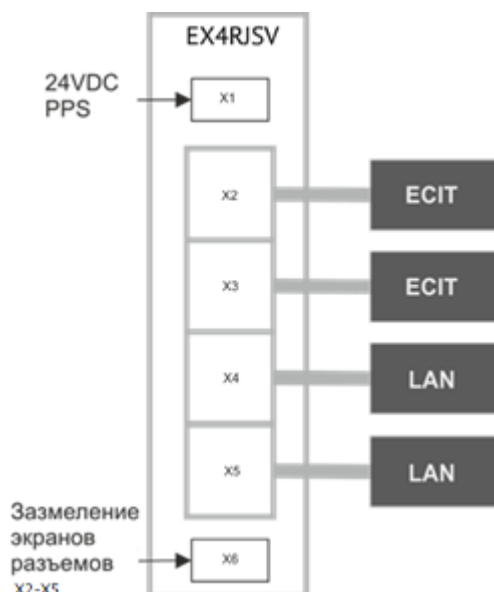


Рисунок 3.11. Подключение к сети, инжекция питания и сигнала синхронизации времени в ECIT

4 Комплектность

В комплект поставки EX входят:

- Разветвитель интерфейса EX - 1 шт.
- формуляр EX.273313.091 ФО - 1 экз. (на партию продукции)

Всю доступную информацию по продукту можно скачать на сайте enip2.ru

5 Использование по назначению

5.1 Указания по эксплуатации

Эксплуатация EX должна производиться в соответствии с настоящим руководством по эксплуатации.

EX не предназначен для работы в условиях взрывоопасной и агрессивной среды.

Тип атмосферы по содержанию коррозионно-активных агентов на открытом воздухе – промышленная (II) в соответствии с ГОСТ 15150-69.

5.2 Подготовка к монтажу

После получения прибора со склада убедиться в целостности упаковки. Распаковать, извлечь и произвести внешний осмотр EX, убедиться в отсутствии видимых механических повреждений и наличии комплектности согласно п. 4.

5.3 Общие указания по монтажу

Все работы по монтажу и эксплуатации производить с соблюдением действующих правил, обеспечивающих безопасное выполнение работ в электроустановках.

Крепление разветвителей интерфейсов **EX4TB**, **EX4RJ**, **EX4RJS**, **EX6RJ**, **EX6RJS**, **EX5RJX**, **EX6RJT** и **EX4RJSV** осуществлять на монтажную рейку DIN 35 мм (DIN EN 60715 TH 35).

Крепление разветвителей интерфейсов **EX3TBS** осуществлять на панель крепежом диаметром не более 4 или 8 мм (см. рисунок 1.7).

Подключение разветвителей интерфейсов **EX3TBS** и **EX4TB** к интерфейсам RS-422, RS-485 производить экранированным кабелем типа «витая пара». Сечение провода должно быть не менее 0,2 мм² и не более 2,5 мм², момент затяжки – не более 0,5 Н*м.

6 Техническое обслуживание и ремонт

6.1 Общие указания

Эксплуатационный надзор за работой прибора должен производиться лицами, за которыми закреплено данное оборудование.

ЕХ не должны вскрываться во время эксплуатации. Все возникающие во время эксплуатации неисправности устраняет предприятие-изготовитель.

На устройства серии ЕХ предоставляется гарантия 18 месяцев с даты поставки.

6.2 Меры безопасности

Работы по техническому обслуживанию должны выполняться квалифицированным персоналом.

Персонал, осуществляющий обслуживание ЕХ, должен руководствоваться настоящим РЭ, а также ПОТ РМ-016-2001, РД153-34.0-03.150-00 «Межотраслевыми правилами по охране труда (правила безопасности) при эксплуатации электроустановок».

6.3 Порядок технического обслуживания

Разветвители интерфейсов ЕХ не требуют в процессе эксплуатации при нормальных условиях дополнительного технического обслуживания. Однако, в соответствии с имеющимися регламентными документами, стандартами по эксплуатации устройств ССПИ, ТМ, АСДУ, АСКУЭ и др. возможны периодические и внеплановые осмотры, проверки оборудования.

6.3.1 Ремонт

Если устройство неисправно или повреждено, необходимо:

- Демонтировать устройство;
- Составить акт неисправности, указав признаки неисправности прибора, контактные данные лица, диагностировавшего неисправность.
- Надежно упаковать устройство, чтобы исключить вероятность его повреждения при транспортировке.
- Отправить устройство вместе с актом неисправности и сопроводительным письмом, содержащим адрес и Ф.И.О. контактного лица для обратной отправки отремонтированных приборов.

Адрес и реквизиты для отправки можно уточнить у технической поддержки, или в отделе продаж.

6.4 Сервисный центр

Контактная информация сервисного центра ООО «Инженерный центр «Энергосервис»:

- Адрес: 163046, г. Архангельск, ул. Котласская, д. 26
- Телефон: (8182) 65-75-65
- E-mail: sales@ens.ru
- Режим работы: понедельник-пятница, 9:00-18:00

Сервисный центр выполняет работы по обслуживанию, ремонту и замене оборудования, изготавливаемого ООО «Инженерный центр «Энергосервис», а также осуществляет подготовку эксплуатационного и ремонтного персонала.

7 Упаковка, транспортировка и хранение

7.1 Упаковка

ЕХ поставляются в транспортной таре.

В единице потребительской тары (коробке) может укладываться 1 комплект ЕХ, указанный в подразделе 4.

Количество ЕХ, укладываемых в транспортную тару, габаритные размеры, масса нетто и брутто – в зависимости от заказа.

7.2 Транспортировка

ЕХ транспортируются всеми видами транспорта в крытых транспортных средствах (железнодорожным, автомобильным, водным транспортом в трюмах, в самолетах – в герметизированных отсеках) при температуре от минус 50 до плюс 70 °С и относительной влажности воздуха до 98 % при температуре плюс 25 °С.

Допускается транспортирование ЕХ в контейнерах и пакетами. Средства пакетирования - по ГОСТ 24597.

При железнодорожных перевозках допускаются мелкие малотоннажные и повагонные виды отправок в зависимости от заказа.

7.3 Хранение

Хранение ЕХ на складах предприятия-изготовителя (потребителя) – при температуре окружающего воздуха от минус 50 до плюс 70 °С и относительной влажности воздуха до 98 % при температуре 25 °С.